



**WACKER  
NEUSON**  
*all it takes!*

## EZ28

Mini-pelles Sur Chenilles Zero Tail



### Le design des champions : EZ28

La pelle compacte EZ28 associe les avantages d'une pelle zero tail et d'une cabine parfaitement conçue. Ergonomiques, le mécanisme innovateur du pare-brise facilitant l'aération, l'accoudoir, l'accès de la cabine et l'organisation des commandes opérationnelles et des écrans de contrôle de l'EZ28 sont parfaitement adaptés aux besoins de l'opérateur.

- La cabine de l'EZ28 a été repensée pour améliorer l'ergonomie et l'espace.
- Le nouveau mécanisme d'ouverture du pare-brise facilite l'aération et la communication.
- Avec les nouveaux accoudoirs, tout est bien organisé et à portée de main.
- Le système Zero Tail Swing permet de travailler en espaces restreints.
- En option : Vertical Digging System (VDS) et EASY LOCK.



## Caractéristiques techniques

### Caractéristiques techniques

Poids de transport min.	2.575 kg
Poids opérationnel	2.735 - 3.382 kg
Force d'arrachement max.	15,3 kN
Force d'arrachement max.	22,5 kN
Profondeur de fouille max. max.	2.744 mm
Hauteur de déversement	2840 - 3087 mm
Hauteur de déversement max. max.	3.087 mm
Rayon de fouille max. max.	4.806 mm
Vitesse de rotation de la tourelle	10,2 1/min
L x l x H	4255 x 1570 x 2408 mm

### Caractéristiques du moteur

Fabricant du moteur	Yanmar
Type de moteur	3TNV76
Moteur	Moteur diesel 3 cylindres à refroidissement par eau
Cylindrée	1.115 cm <sup>3</sup>
Régime	2.500 1/min
Puissance du moteur sortie vers ISO	15,2 kW
Batterie	44 Ah
Capacité du réservoir	36 l

### Installation hydraulique

Pompe de travail	Double pompe à débit variable
Rendement	30,8 l/min
Pression de service pour systèmes hydrauliques de travail et de translation	225 bar
Pression de service Moteur d'orientation	206 bar
Réservoir hydraulique	26,5 l

### Entraînement

Vitesse de déplacement max.	3,8 km/h
Largeur des chenilles	300 mm
Garde au sol	277 mm

### Lame niveleuse

Largeur	1.570 mm
Hauteur	290 mm
Course max., au-dessus du niveau du sol	380 mm

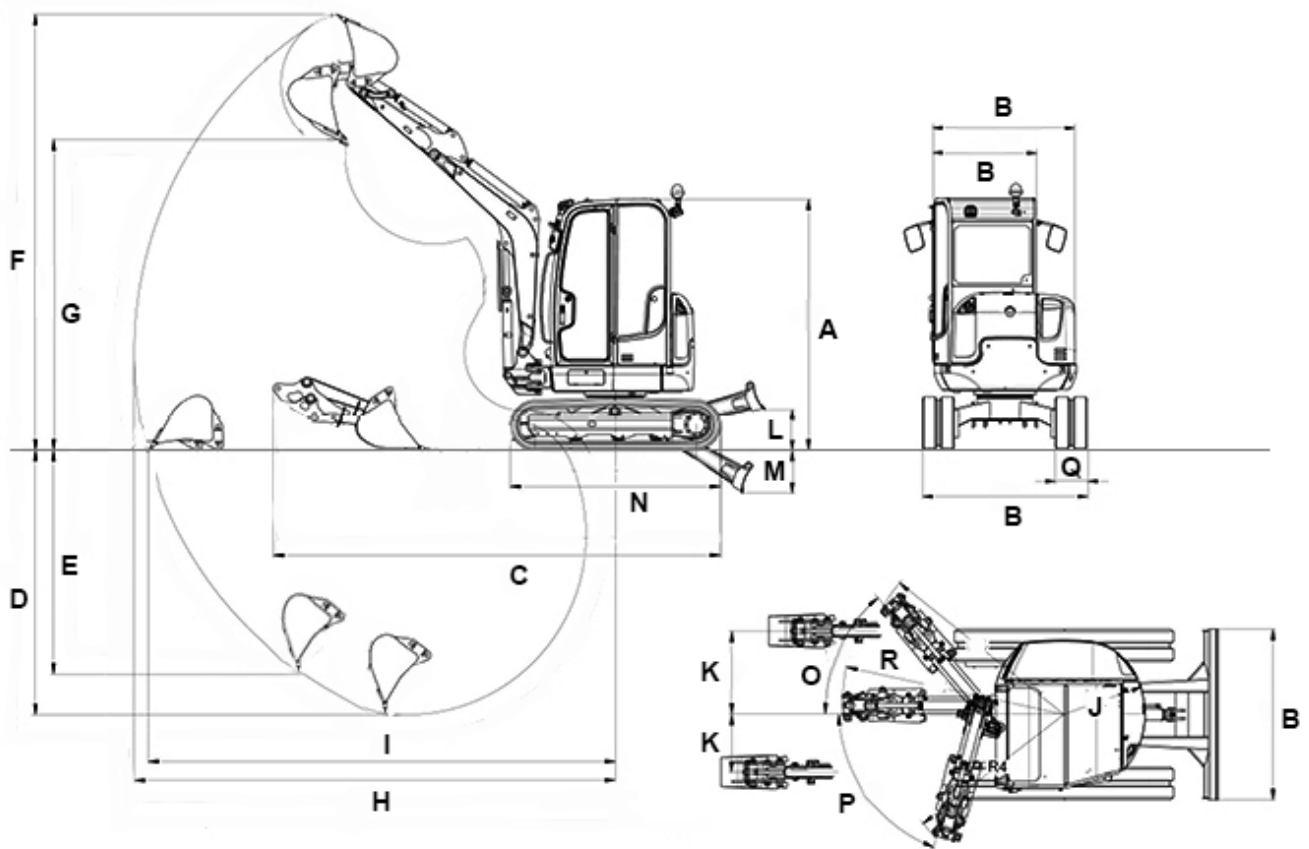


**WACKER  
NEUSON**  
*all it takes!*

Course max., en dessous du niveau du sol	419 mm
<b>Niveau sonore</b>	
Niveau sonore (LwA) selon réglementation 2000/14/EC	93 dB(A)
Cabine - Niveau de pression acoustique LpA selon norme ISO 6394	79 dB(A)



Dimensions



VDS

<b>A</b>	Hauteur	2.408 mm	2.526 mm
<b>B</b>	Largeur du toit de protection	970 mm	970 mm
<b>B</b>	Largeur de la tourelle	1.340 mm	1.340 mm
<b>B</b>	Largeur du train de chaînes rentré	1.570 mm	1.570 mm
<b>C</b>	Longueur de transport BC	4.255 mm	4.199 mm
<b>C</b>	Longueur de transport BL	4.272 mm	4.241 mm
<b>D</b>	Profondeur de fouille max. max., BC	2.544 mm	2.418 mm
<b>D</b>	Profondeur de fouille max. max., BL	2.744 mm	2.617 mm
<b>E</b>	Profondeur d'attaque max., BC, paroi verticale	1.962 mm	1.845 mm



<b>E</b>	Profondeur d'attaque max., BL, paroi verticale	2.152 mm	2.035 mm
<b>F</b>	Hauteur d'attaque max., BC	4.169 mm	4.300 mm
<b>F</b>	Hauteur d'attaque max., BL	4.299 mm	4.430 mm
<b>G</b>	Hauteur de déversement max. max., BC	2.840 mm	2.960 mm
<b>G</b>	Hauteur de déversement max. max., BL	2.970 mm	3.087 mm
<b>H</b>	Rayon de fouille max. max., BC	4.613 mm	4.614 mm
<b>H</b>	Rayon de fouille max. max., BL	4.805 mm	4.806 mm
<b>I</b>	Portée max., BC, au sol	4.481 mm	4.443 mm
<b>I</b>	Portée max., BL, au sol	4.681 mm	4.644 mm
<b>J</b>	Rayon arrière	759 mm	759 mm
<b>K</b>	Déport de flèche max. du côté droit (au milieu du godet)	764 mm	765 mm
<b>K</b>	Déport de flèche max. du côté gauche (au milieu du godet)	533 mm	534 mm
<b>L</b>	Hauteur de levage max. de la lame (au dessus du niveau du sol)	380 mm	388 mm
<b>M</b>	Profondeur de fouille max. de la lame (sous le niveau du sol)	419 mm	411 mm
<b>N</b>	Longueur	2.006 mm	2.006 mm
<b>O</b>	Angle d'orientation max. du groupe de travail vers la droite	50 °	50 °
<b>P</b>	Angle d'orientation max. du groupe de travail vers la gauche	75 °	75 °
<b>Q</b>	Largeur des chenilles	300 mm	300 mm
--	Espacement godet – lame de remblayage (balancier court)	354 mm	326 mm
--	Espacement godet – lame de remblayage (balancier long)	259 mm	218 mm
<b>R</b>	Rayon d'orientation de la flèche milieu	2.080 mm	2.054 mm



**WACKER  
NEUSON**  
*all it takes!*

--	Rayon d'orientation de la flèche droit	1.960 mm	1.943 mm
--	Rayon d'orientation de la flèche gauche	1.641 mm	1.640 mm
--	Longueur du train de chenilles (hors tout)	2.006 mm	2.021 mm
--	Largeur de la lame de remblayage	1.570 mm	1.570 mm
--	Hauteur de la lame de remblayage	300 mm	300 mm

BC...Balancier court, BL...Balancier long

#### **Remarque**

Nous attirons votre attention sur le fait que l'offre produits peut varier d'un pays à l'autre. Dans ces conditions, les informations et les produits pourraient ne pas être valables dans votre pays. Vous pouvez consulter le manuel d'utilisation pour plus d'informations concernant la puissance du moteur ; la puissance effective peut varier selon des conditions d'utilisation spécifiques.

Sous réserve de modifications et d'erreurs. Images similaires.

Copyright © 2016 Wacker Neuson SE.